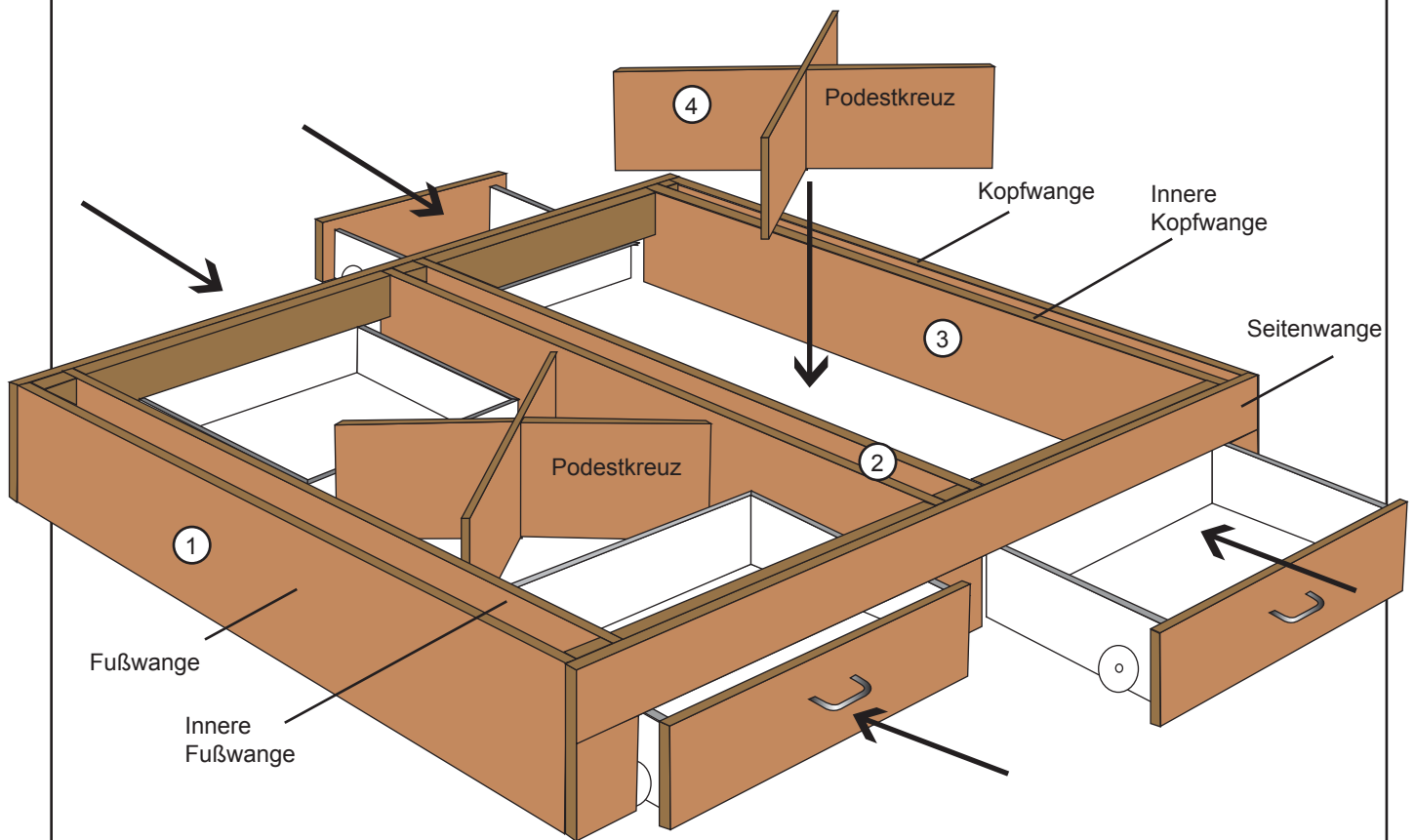


Span-Schubladen-Unterbau



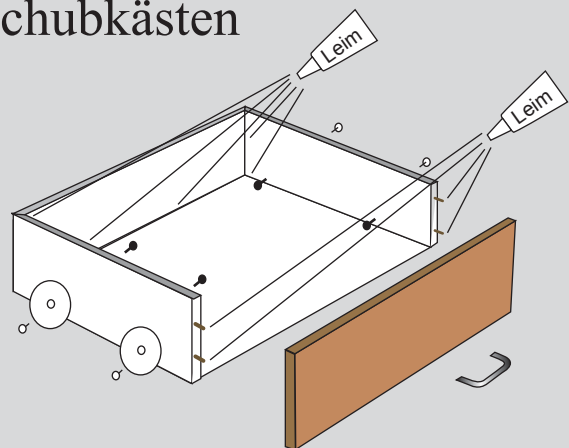
Podest

1. Montieren Sie den Rahmen des Unterbaues mittels der Senkkopfschrauben (acht Schrauben).
2. Die Mittelwanne wird zwischen Kopf- und Fußwanne eingesetzt und mit den Seitenwangen verschraubt (zwei Schrauben)
3. Die inneren Kopf- und Fußwangen werden direkt vor äußeren Kopf- und Fußwangen eingesetzt und jeweils mit zwei Schrauben befestigt (vier Schrauben).
4. Die Schubladen nach Zeichnung zusammensetzen und platzieren.
5. Die vier Spanstreifen zu 2 Stützkreuzen zusammenstecken und mittig zwischen den Schubladen platzieren.
6. Bodenplatte auflegen

Kleinteilliste

- 14 x Senkkopfschraube
- 8 x Rundkopfschraube
- 2 x Tube Leim
- 16 x Schubkastenrad
- 16 x Radschraube mit Gewindestück
- 4 x Schubladengriff

Schubkästen



Montieren Sie die Schübe nach Skizze.

Achtung: die Zargen sind sehr empfindlich und bedürfen besonderer Sorgfalt. Leimen Sie alle Gähnungsschnitte und die Bodennut gut ein. Selbiges bei den Holzdübeln und der Frontplatte. Bevor Sie die Räder anbringen, lassen Sie die Leimstellen abbinden.